

# QUICK

## ABSCHALPROFIL ABS BW/U

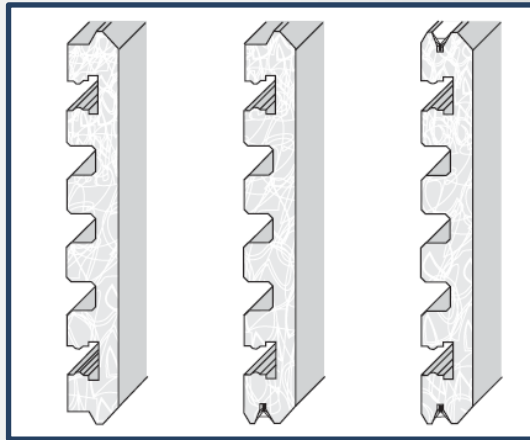
### NUR EIN PROFIL FÜR JEDES EINSATZGEBIET

Das bewährte Quick Abschalprofil wurde technisch weiterentwickelt und ist seither noch vielseitiger einsetzbar.

#### Was hat sich geändert? Was ist neu?

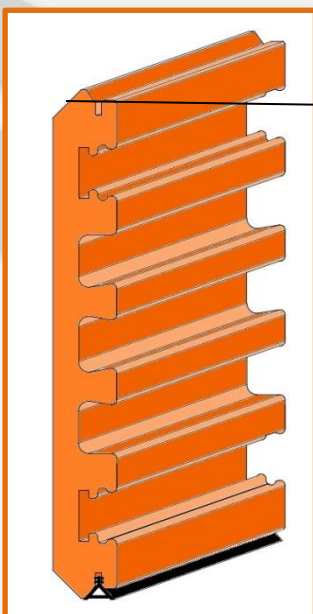
## ALT

3 Profile je nach Einsatzfall ohne, mit einer oder mit 2 Dichtleisten.



## NEU

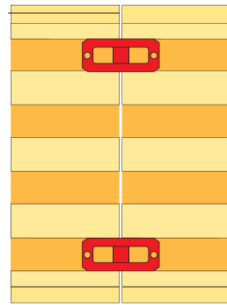
Nur noch 1 Profil



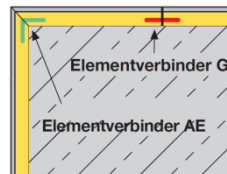
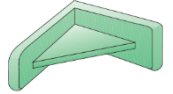
**Die Dichtleistenaufnahme wurde zurückversetzt.** Dadurch besteht die Möglichkeit die Nut bei nicht eingesetzter Dichtleiste mit Beton zu füllen. (Siehe Seite 2)

**Das neue Profil kann wahlweise ohne, als auch mit einer oder 2 Dichtleisten bestückt werden.** Dadurch kann auf die Bevorratung mehrerer Profiltypen verzichtet werden. **Das spart Beschaffungskosten, Lagerkapazität und bietet eine höhere Flexibilität.**

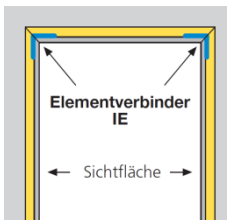
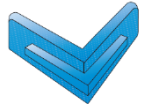
#### Elementverbinder G



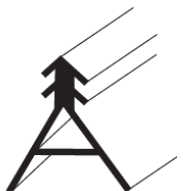
#### Elementverbinder AE



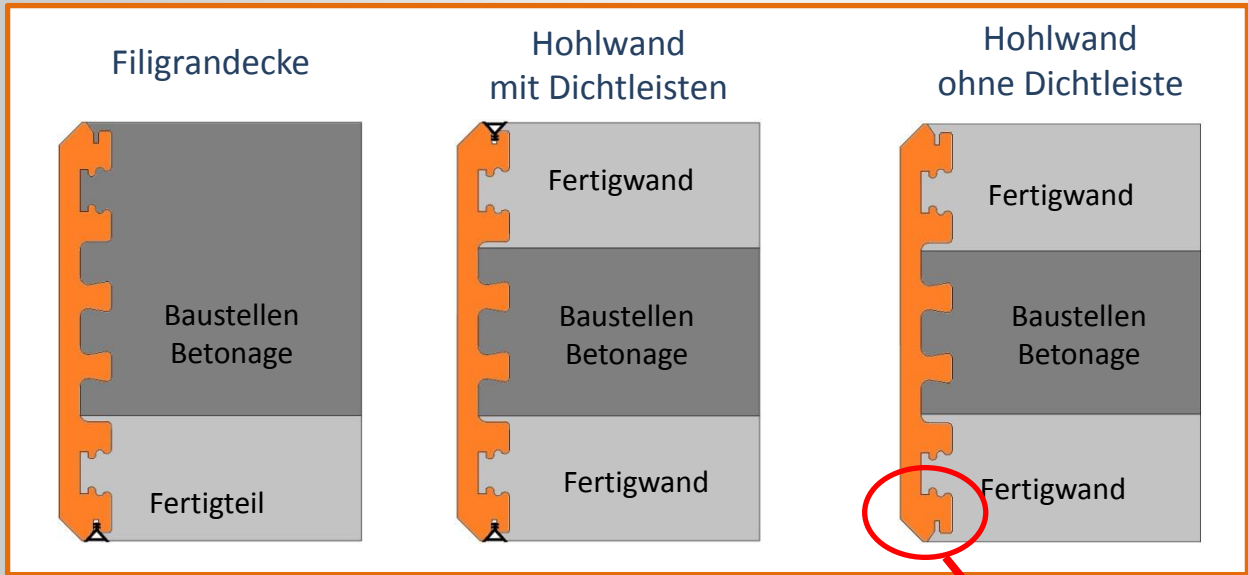
#### Elementverbinder IE



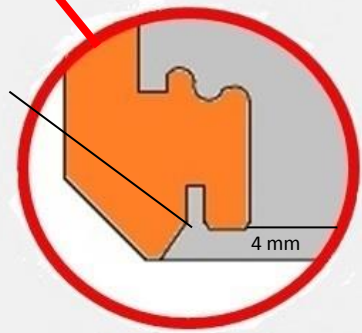
#### Kunststoffdichtleiste



## Einsatzbeispiele:



Bei entfernter Dichtleiste entsteht keine ungewollte Nut!



## Standardabmessungen:

Art.-Nr.	Artikelbezeichnung	Höhe in mm	Profillagerlänge in m	Pal-Einheit in m	Pal-Einheit in Stck	Gewicht kg / m
12668	ABS 140 BW/U	140	2,70	291,6	108	5,70
12677	ABS 150 BW/U	150	2,70	291,6	108	5,90
12669	ABS 160 BW/U	160	2,70	291,6	108	6,20
12670	ABS 180 BW/U	180	2,70	218,7	81	6,70
12671	ABS 200 BW/U	200	2,70	218,7	81	7,80
126711	ABS 220 BW/U	220	2,70	218,7	81	8,90
12672	ABS 240 BW/U	240	2,70	218,7	81	9,90
12673	ABS 250 BW/U	250	2,70	218,7	81	9,90
127064	ABS 260 BW/U	260	2,70	218,7	81	10,10
126741	ABS 280 BW/U	280	2,70	145,8	54	11,00
12705	ABS 300 BW/U	300	2,70	145,8	54	12,00
127054	ABS 320 BW/U	320	2,70	145,8	54	12,50
12706	ABS 350 BW/U	350	2,70	145,8	54	13,20
12707	ABS 365 BW/U	365	2,70	145,8	54	13,70
12708	ABS 400 BW/U	400	2,70	145,8	54	15,00

Weitere Höhen und Längen auf Anfrage.

Quick Bauprodukte GmbH  
Verwaltung und Produktion  
Westendamm 3  
D-58239 Schwerte

Telefon +49(0) 23 04 98143-0  
Telefax +49(0) 23 04 98143-22  
info@quick-bauprodukte.de  
www.quick.bauprodukte.de

  
**QUICK**  
BAUPRODUKTE