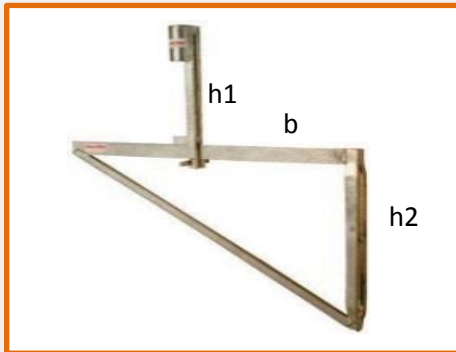


QUICK

ABSCHALKONSOLEN

MIT UND OHNE SPINDEL



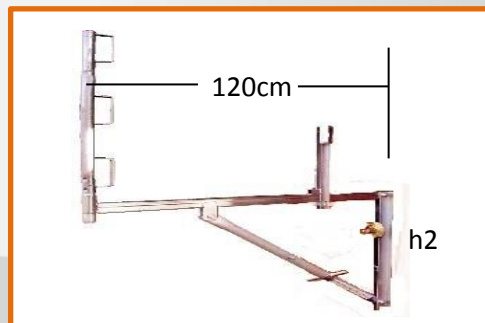
ABSCHALKONSOLE MIT GESIMSHALTER 5-60 CM

Mit integriertem Seitenschutz zum Schalen von auskragenden Decken bzw. als Deckenrandabschalung mit gleichzeitiger Absturzabsicherung. Der Spannbereich ist als Schlitz ausgeführt, ein stufenloses Einstellen ist daher auf jede gewünschte Höhe leicht möglich. Einfache Befestigung mittels Ankerhülsen bzw. Konussystem. Ein unverlierbarer Schiebekeil fixiert den Abschaler in der gewünschten Position. Mit 2 Einsteckhülsen für seitliche Pfosten als Seitenschutz (Art.-Nr. 36040)

ABSCHALKONSOLE MIT GESIMSHALTER + SPINDEL

Die winkelverstellbare Schalkonsole ist für den Verkehrswege- und Brückenbau konzipiert worden. Mit Hilfe des Vorsteckers kann eine Grobeinstellung eines Winkels zwischen +10° und -25° vorgenommen werden, um anschl. über das Spindelgewinde fein zu justieren.

Die Schalkonsole kann zudem auch bei normalen Auskragungen, Gesimsen, Balkonplatten, Stützwänden, usw. eingesetzt werden. Durch die beiden Rohrhaltungen für Seitenschutzpfosten, wird sowohl am Abschalwinkel, als auch am Konsolenende eine Absturzabsicherung gewährleistet.



Seitenschutz



Art.-Nr. 36040

RANDABSCHALER

Mit Seitenschutz, für 45 mm Bohlen



Art.-Nr. 36012

Art. Nr.	Bezeichnung	Verstellbereich	Höhe	VPE	Gewicht
36010	Abschalkonsole + Gesimshalter, lackiert	(b) = 5...60 cm	(h1) = 45 cm	1 Stck	8,00 kg
36011	Abschalkonsole + Gesimshalter, verzinkt	(b) = 5...60 cm	(h2) = 50 cm	1 Stck	8,00 kg
36063	Abschalkonsole mit Spindel verzinkt		(h2) = 70 cm	25 Stck	15,00 kg
36012	Randabschaler, lackiert	...	(h1) = 45 cm	50 Stck	3,50 kg
36013	Randabschaler, verzinkt	...	(h2) = 50 cm	50 Stck	3,50 kg
36040	Seitenschutz, verzinkt		H = 100 cm	1 Stck	4,00 kg
36015	Ankerhülse DW-15			100 Stck	0,01 kg
36042	Stahlkonus Typ 30			1 Stck	0,65 kg

Stahlkonus



Art.-Nr. 36042

Ankerhülse



Art.-Nr. 36015