

Zulassungsnummer:  
**Z-21.6-1778**

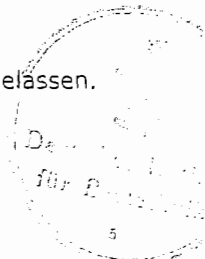
Geltungsdauer bis:  
**31. August 2014**

Vertrieb:                      Quick Bauprodukte GmbH  
                                    Westendamm 3  
  
                                    58239 Schwerte

Zulassungsgegenstand:

**Beton- und Felsanker BFA 15,0 S**  
**zur temporären Verankerung im Beton**

Der oben genannte Zulassungsgegenstand wird hiermit allgemein bauaufsichtlich zugelassen.  
Diese allgemeine bauaufsichtliche Zulassung umfasst acht Seiten und vier Anlagen.



## I. ALLGEMEINE BESTIMMUNGEN

- 1 Mit der allgemeinen bauaufsichtlichen Zulassung ist die Verwendbarkeit bzw. Anwendbarkeit des Zulassungsgegenstandes im Sinne der Landesbauordnungen nachgewiesen.
- 2 Die allgemeine bauaufsichtliche Zulassung ersetzt nicht die für die Durchführung von Bauvorhaben gesetzlich vorgeschriebenen Genehmigungen, Zustimmungen und Bescheinigungen.
- 3 Die allgemeine bauaufsichtliche Zulassung wird unbeschadet der Rechte Dritter, insbesondere privater Schutzrechte, erteilt.
- 4 Hersteller und Vertreiber des Zulassungsgegenstandes haben, unbeschadet weiter gehender Regelungen in den "Besonderen Bestimmungen", dem Verwender bzw. Anwender des Zulassungsgegenstandes Kopien der allgemeinen bauaufsichtlichen Zulassung zur Verfügung zu stellen und darauf hinzuweisen, dass die allgemeine bauaufsichtliche Zulassung an der Verwendungsstelle vorliegen muss. Auf Anforderung sind den beteiligten Behörden Kopien der allgemeinen bauaufsichtlichen Zulassung zur Verfügung zu stellen.
- 5 Die allgemeine bauaufsichtliche Zulassung darf nur vollständig vervielfältigt werden. Eine auszugsweise Veröffentlichung bedarf der Zustimmung des Deutschen Instituts für Bautechnik. Texte und Zeichnungen von Werbeschriften dürfen der allgemeinen bauaufsichtlichen Zulassung nicht widersprechen. Übersetzungen der allgemeinen bauaufsichtlichen Zulassung müssen den Hinweis "Vom Deutschen Institut für Bautechnik nicht geprüfte Übersetzung der deutschen Originalfassung" enthalten.
- 6 Die allgemeine bauaufsichtliche Zulassung wird widerruflich erteilt. Die Bestimmungen der allgemeinen bauaufsichtlichen Zulassung können nachträglich ergänzt und geändert werden, insbesondere, wenn neue technische Erkenntnisse dies erfordern.

## II. BESONDERE BESTIMMUNGEN

### 1 Zulassungsgegenstand und Anwendungsbereich

#### 1.1 Zulassungsgegenstand

Der Kober AHS-Anker zur temporären Verankerung im Beton (nachfolgend nur "Anker" genannt) besteht aus drei kreisförmig angeordneten außen gezahnten Lamellen aus Temperguss, die durch zwei O-Ringe aus Kunststoff zu einem Zylinder zusammengehalten werden, und einem sechseckigen Konus mit Innen-Grobgewinde (DW-Gewinde) aus galvanisch verzinktem Temperguss, der sich innerhalb der Lamellen befindet.

Nach dem Einschrauben eines allgemein bauaufsichtlich zugelassenen Spann- oder Ankerstabstahles (DW 15) in den Konus, wird dieser durch Aufbringen einer Zugkraft angezogen und die Lamellen nach außen in den umgebenden Beton des vorgebohrten Bohrlochs gedrückt.

Auf der Anlage 1 ist der Anker im eingebauten Zustand dargestellt.

#### 1.2 Anwendungsbereich

Der Anker darf als Einzelbefestigung für die temporäre Verankerung von Gerüsten unter vorwiegend ruhender Belastung [Eigenlast, Verkehrslast, Wind, Kranaufsetzlast (Stoßlast)] verwendet werden.

Der temporäre Einsatz des Ankers ist auf maximal 6 Monate begrenzt.

Der Anker darf planmäßig nur durch Zugkräfte belastet werden.

Die zu verankernden Gerüste und der Spann- bzw. Ankerstabstahl sind nicht Bestandteil dieser allgemeinen bauaufsichtlichen Zulassung.

Der Anker darf in Stahlbeton der Festigkeitsklasse von mindestens C20/25 nach DIN EN 206-1:2001-07 "Beton - Teil 1: Festlegung, Eigenschaften, Herstellung und Konformität" verwendet werden. Er darf auch in Stahlbeton nach DIN 1045:1988-07 "Beton und Stahlbeton, Bemessung und Ausführung" mit einer Festigkeit von mindestens B 25 eingebaut werden.

Der Beton soll zum Zeitpunkt der Belastung mindestens die Festigkeit eines Betons mit der Festigkeitsklasse C20/25 bzw. B 25 aufweisen.

Der Anker darf im gerissenen und ungerissenen Beton verwendet werden.

### 2 Bestimmungen für das Bauprodukt

#### 2.1 Eigenschaften und Zusammensetzung

Die Teile des Ankers müssen den Zeichnungen und Angaben der Anlagen 2 entsprechen.

Die in dieser allgemeinen bauaufsichtlichen Zulassung nicht angegebenen Werkstoffkennwerte, Abmessungen und Toleranzen des Ankers müssen den beim Deutschen Institut für Bautechnik hinterlegten Angaben entsprechen.

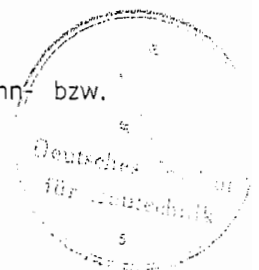
Das Innengewinde des Konus muss den hinterlegten Fertigungszeichnungen entsprechen.

Die verwendeten Spann- bzw. Ankerstabstähle müssen allgemein bauaufsichtlich zugelassen sein.

#### 2.2 Verpackung, Lagerung und Kennzeichnung

##### 2.2.1 Verpackung und Lagerung

Der Anker darf nur als Befestigungseinheit (Anker und zugelassener Spann- bzw. Ankerstabstahl) verwendet werden.



## 2.2.2 Kennzeichnung

Verpackung, Beipackzettel oder Lieferschein des Ankers müssen vom Hersteller mit dem Übereinstimmungszeichen (Ü-Zeichen) nach den Übereinstimmungszeichen-Verordnungen der Länder gekennzeichnet werden. Zusätzlich ist das Werkzeichen, die Zulassungsnummer und die vollständige Bezeichnung des Ankers anzugeben.

Die Kennzeichnung darf nur erfolgen, wenn die Voraussetzungen nach Abschnitt 2.3 "Übereinstimmungsnachweis" erfüllt sind.

Der Anker wird entsprechend dem Antragsteller und dem Typ bezeichnet: Kober AHS-Anker.

Der Anker ist gemäß Anlage 2 zu kennzeichnen.

## 2.3 Übereinstimmungsnachweis

### 2.3.1 Allgemeines

Die Bestätigung der Übereinstimmung des Ankers mit den Bestimmungen dieser allgemeinen bauaufsichtlichen Zulassung muss für jedes Herstellwerk mit einer Übereinstimmungserklärung des Herstellers auf der Grundlage einer Erstprüfung durch den Hersteller und einer werkseigenen Produktionskontrolle erfolgen.

### 2.3.2 Werkseigene Produktionskontrolle

In jedem Herstellwerk ist eine werkseigene Produktionskontrolle einzurichten und durchzuführen. Unter werkseigener Produktionskontrolle wird die vom Hersteller vorzunehmende kontinuierliche Überwachung der Produktion verstanden, mit der dieser sicherstellt, dass die von ihm hergestellten Bauprodukte den Bestimmungen dieser allgemeinen bauaufsichtlichen Zulassung entsprechen.

Die werkseigene Produktionskontrolle soll mindestens die im Folgenden aufgeführten Maßnahmen einschließen:

- Prüfung der Abmessungen und Materialeigenschaften der Einzelteile.

Die Ergebnisse der werkseigenen Produktionskontrolle sind aufzuzeichnen und auszuwerten. Die Aufzeichnungen müssen mindestens folgende Angaben enthalten:

- Bezeichnung des Bauprodukts bzw. des Ausgangsmaterials und der Bestandteile
- Art der Kontrolle oder Prüfung
- Datum der Herstellung und der Prüfung des Bauprodukts bzw. des Ausgangsmaterials oder der Bestandteile
- Ergebnis der Kontrolle und Prüfungen und soweit zutreffend Vergleich mit den Anforderungen
- Unterschrift des für die werkseigene Produktionskontrolle Verantwortlichen.

Die Aufzeichnungen sind mindestens fünf Jahre aufzubewahren. Sie sind dem Deutschen Institut für Bautechnik und der zuständigen obersten Bauaufsichtsbehörde auf Verlangen vorzulegen.

Bei ungenügendem Prüfergebnis sind vom Hersteller unverzüglich die erforderlichen Maßnahmen zur Abstellung des Mangels zu treffen. Bauprodukte, die den Anforderungen nicht entsprechen, sind so zu handhaben, dass Verwechslungen mit übereinstimmenden ausgeschlossen werden. Nach Abstellung des Mangels ist - soweit technisch möglich und zum Nachweis der Mängelbeseitigung erforderlich - die bestehende Prüfung unverzüglich zu wiederholen.

## 3 Bestimmungen für Entwurf und Bemessung

### 3.1 Entwurf

Die Verankerung ist ingenieurmäßig zu planen. Unter Berücksichtigung der zu verankernden Lasten sind prüfbare Berechnungen und Konstruktionszeichnungen anzufertigen.

### 3.2 Bemessung

#### 3.2.1 Allgemeines

Die Verankerung ist ingenieurmäßig nach dem nachfolgend beschriebenen Verfahren mit Teilsicherheitsbeiwerten zu bemessen.

Der Nachweis der unmittelbaren örtlichen Krafteinleitung in den Beton ist erbracht.

Die Weiterleitung der zu verankernden Lasten im Bauteil ist in jedem Einzelfall nachzuweisen.

Der Anker darf planmäßig nur durch Zugkräfte belastet werden.

#### 3.2.2 Erforderliche Nachweise

Es ist nachzuweisen, dass der Bemessungswert der Beanspruchungen  $S_d$  den Bemessungswert der Beanspruchbarkeit  $R_d$  nicht überschreitet.

$$S_d \leq R_d \quad (3.1)$$

$S_d$  = Bemessungswert der Beanspruchungen (Einwirkungen)

$R_d$  = Bemessungswert der Beanspruchbarkeit (Widerstand)

Die Bemessungswerte der Einwirkungen sind für Arbeits- und Schutzgerüste in Anlehnung an DIN EN 12811-1:2004-03 in Verbindung mit der "Anwendungsrichtlinie für Arbeitsgerüste nach DIN EN 12811-1 (veröffentlicht in den DIBt Mitteilungen Heft 2/2006, Seite 66 ff.) bzw. für Traggerüste in Anlehnung an DIN 4421:1982-08 unter Berücksichtigung der "Anpassungsrichtlinie Stahlbau" (veröffentlicht in den DIBt Mitteilungen, Sonderheft Nr. 11/2) zu ermitteln:

$$S_d = \gamma_F \cdot S_k \quad (3.2)$$

$S_k$  = charakteristischer Wert der einwirkenden Kraft

$\gamma_F$  = Teilsicherheitsbeiwert der Einwirkungen

Der Bemessungswert des Widerstandes für den Nachweis der Tragfähigkeit ergibt sich aus der charakteristischen Tragfähigkeit des Ankers zu:

$$R_d = R_k / \gamma_M \quad (3.3)$$

$R_k$  = charakteristischer Wert des Widerstandes (Tragfähigkeit:  $N_{Rk}$ )

Dieser Wert ist für Betonversagen in Tabelle 3, Anlage 3 angegeben. Für Stahlversagen ist die entsprechende Zulassung des Spann- bzw. Ankerstahls zu beachten.

$\gamma_M$  = Teilsicherheitsbeiwert für den Materialwiderstand

Die erforderlichen Nachweise beim Nachweis der Tragfähigkeit bei Zugbeanspruchung sind in der nachfolgenden Tabelle 3 zusammengestellt.

Tabelle 3: Erforderliche Nachweise bei Zugbeanspruchung

Versagenskriterium	Nachweis
Betonausbruch	$N_{Sd} \leq N_{Rk,c} / \gamma_{Mc}$
Stahlversagen Spann- bzw. Ankerstabstahl	gemäß der allgemeinen bauaufsichtlichen Zulassung für den Spann- bzw. Ankerstabstahl und DIN 1045-1:2008-08

### 3.2.3 Teilsicherheitsbeiwerte für den Materialwiderstand

Der Teilsicherheitsbeiwert  $\gamma_M$  für den Materialwiderstand beim Nachweis der Tragfähigkeit für Betonversagen ist in Tabelle 3, Anlage 3 angegeben. Für Stahlversagen ist DIN 1045-1:2008-08 zu beachten.

### 3.2.4 Ungerissener und gerissener Beton

Wenn die Bedingungen in Gleichung (3.4) nicht erfüllt oder nicht geprüft sind, muss gerissener Beton angenommen werden.

In Sonderfällen darf von ungerissenem Beton ausgegangen werden, wenn in jedem Einzelfall nachgewiesen wird, dass die Verankerung im Gebrauchszustand mit ihrer gesamten Einbaulänge im ungerissenen Beton liegt. Wenn andere Angaben fehlen, dürfen folgende Bedingungen verwendet werden:

Bei Verankerungen mit einer resultierenden Belastung von  $N_{Sk} \leq 60$  kN kann von ungerissenem Beton ausgegangen werden, wenn die Gleichung (3.4) eingehalten wird:

$$\sigma_L + \sigma_R \leq 0 \quad (3.4)$$

$\sigma_L$  = Spannungen im Beton, die durch äußere Lasten einschließlich der Verankerung hervorgerufen werden

$\sigma_R$  = Spannungen im Beton, die durch innere Zwangsverformungen (z. B. Schwinden des Betons) oder durch von außen wirkende Zwangsverformungen (z. B. durch Auflagerverschiebungen oder Temperaturschwankungen) hervorgerufen werden. Wird kein genauere Nachweis geführt, sollte  $\sigma_R$  nach EC 2 zu 3 N/mm<sup>2</sup> angenommen werden.

Die Spannungen  $\sigma_L$  und  $\sigma_R$  sind unter der Annahme zu berechnen, dass der Beton ungerissen ist (Zustand I). Bei flächigen Bauteilen, die in zwei Richtungen Lasten abtragen (z. B. Platten, Wände), ist Gleichung (3.4) für beide Richtungen zu erfüllen.

### 3.2.5 Montagekennwerte, Dübelabstände und Bauteilabmessungen

Die Montagekennwerte und die erforderlichen Achs- und Randabstände sowie die Mindestbauteildicken sind in Tabelle 2, Anlage 3 bzw. Tabelle 4, Anlage 4 angegeben. Hinsichtlich der Definition der Maße siehe Anlagen 1 und 4.

Der Randabstand  $c$  darf nur in eine Richtung bis auf  $c_{min}$  reduziert werden.

### 3.2.6 Verschiebungsverhalten

In der Tabelle 5, Anlage 4 sind die zu erwartenden Verschiebungen angegeben, sie gelten für die in der Tabelle angegebene zugehörige Last.

## 4 Bestimmungen für die Ausführung

### 4.1 Allgemeines

Der Anker darf nur als Befestigungseinheit verwendet werden.

An dem Anker dürfen keine Änderungen vorgenommen werden.

Der Anker ist entsprechend den gemäß Abschnitt 3.1 gefertigten Konstruktionszeichnungen und den Angaben einer schriftlichen Einbau- und Verwendungsanleitung des Herstellers in das Bauteil einzubauen.

Jede Befestigungsstelle darf nur einmalig verwendet werden. Der temporäre Einsatz des Ankers ist auf maximal 6 Monate begrenzt. Anschließend wird der Spann- bzw. Ankerstabstahl herausgedreht und die Befestigungsstelle ist derart zu verschließen, dass eine erneute Verwendung ausgeschlossen ist. Der Spann- bzw. Ankerstabstahl darf für eine neue Befestigungsstelle wiederverwendet werden.

### 4.2 Bohrlocherstellung

Die Lage des Bohrlochs ist bei bewehrten Betonbauteilen mit der Bewehrung so abzustimmen, dass eine Beschädigung der Bewehrung vermieden wird.

Das Bohrloch ist rechtwinklig zur Oberfläche des Verankerungsgrundes mit Hartmetall-Hammerbohrern zu bohren.

Die Mauerbohrer aus Hartmetall müssen den Angaben des Merkblattes des Deutschen Instituts für Bautechnik und des Fachverbandes Werkzeugindustrie e.V. über die "Kennwerte, Anforderungen und Prüfungen von Mauerbohren mit Schneidkörpern aus Hartmetall, die zur Herstellung der Bohrlöcher von Dübelverankerungen verwendet werden", Fassung Januar 2002 entsprechen. Die Einhaltung der Bohrerkenneiwerte ist entsprechend Abschnitt 5 des Merkblattes zu belegen.

Bohrerinnendurchmesser und Schneidendurchmesser müssen den Werten nach Tabelle 2, Anlage 3 entsprechen.

Das Bohrmehl ist aus dem Bohrloch zu entfernen.

Bei Fehlbohrungen ist ein neues Bohrloch im Abstand von mindestens 1 x Tiefe der Fehlbohrungen anzuordnen.

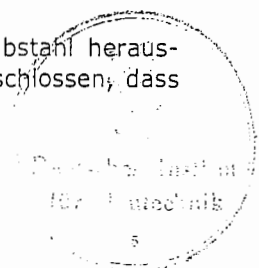
### 4.3 Montage des Ankers

Vor dem Setzen wird der Spann- bzw. Ankerstabstahl bündig in den Konus des Ankers eingeschraubt. Anschließend wird die zusammengefügte Verankerung in das gereinigte Bohrloch gesetzt und mit Hilfe eines Schraubenschlüssels und einer Hutmutter bzw. einem geeigneten Montagewerkzeug vorverspreizt. Die vollständige Verspreizung des Ankers erfolgt durch das Aufbringen einer zentrischen Zugkraft in Höhe von 80 kN mit Hilfe einer hydraulisch wirkenden Anspannvorrichtung gemäß den Angaben der Einbau- und Verwendungsanleitung. Abschließend wird der Spann- bzw. Ankerstabstahl bis auf den Grund des Ankers eingeschraubt, um ein etwaiges Zurückrutschen des Konus zu verhindern.

Vor der Vorverspreizung und nach dem abschließenden Eindrehen des Spann- bzw. Ankerstabstahls ist im Ringspalt - zwischen Bohrlochwand und Spann- bzw. Ankerstabstahl - durch Messung mit einem handelsüblichen Gliedermaßstab die Setztiefe zu kontrollieren.

Der Beton soll zum Zeitpunkt der Belastung mindestens die Festigkeit eines Betons mit der Festigkeitsklasse C20/25 bzw. B 25 aufweisen. Die Befestigungsteile müssen satt anliegen. Ihre Auflagerflächen müssen eben sein.

Nach Verwendung der Befestigungsstelle wird der Spann- bzw. Ankerstabstahl herausgedreht. Anschließend wird der im Bauteil verbleibende Anker derart verschlossen, dass eine erneute Verwendung ausgeschlossen ist.



#### 4.4 (Wieder-) Verwendung von Spann- bzw. Ankerstabstählen

Werden die herausgedrehten Spann- bzw. Ankerstabstähle an einer neuen Befestigungsstelle wiederverwendet, so sind diese bei Einbau, Ausbau und Lagerung besonders schonend zu behandeln.

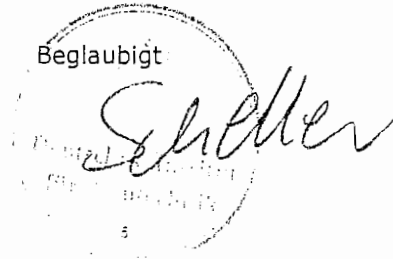
Beschädigte, angerostete oder verbogene Spann- bzw. Ankerstabstähle dürfen nicht (wieder-) verwendet werden.

#### 4.5 Kontrolle der Ausführung

Bei der Montage des Ankers und der Befestigung eines Gerüsts muss der damit betraute Unternehmer oder der von ihm beauftragte Bauleiter oder ein fachkundiger Vertreter des Bauleiters auf der Baustelle anwesend sein. Er hat für die ordnungsgemäße Ausführung der Arbeiten zu sorgen. Es sind Aufzeichnungen über den Nachweis der vorhandenen Betonfestigkeit und die richtigen Verankerungstiefen des Ankers und die ordnungsgemäße Montage zu führen. Die Aufzeichnungen müssen während der Bauzeit auf der Baustelle bereitliegen und sind den mit der Kontrolle Beauftragten auf Verlangen vorzulegen.

Feistel

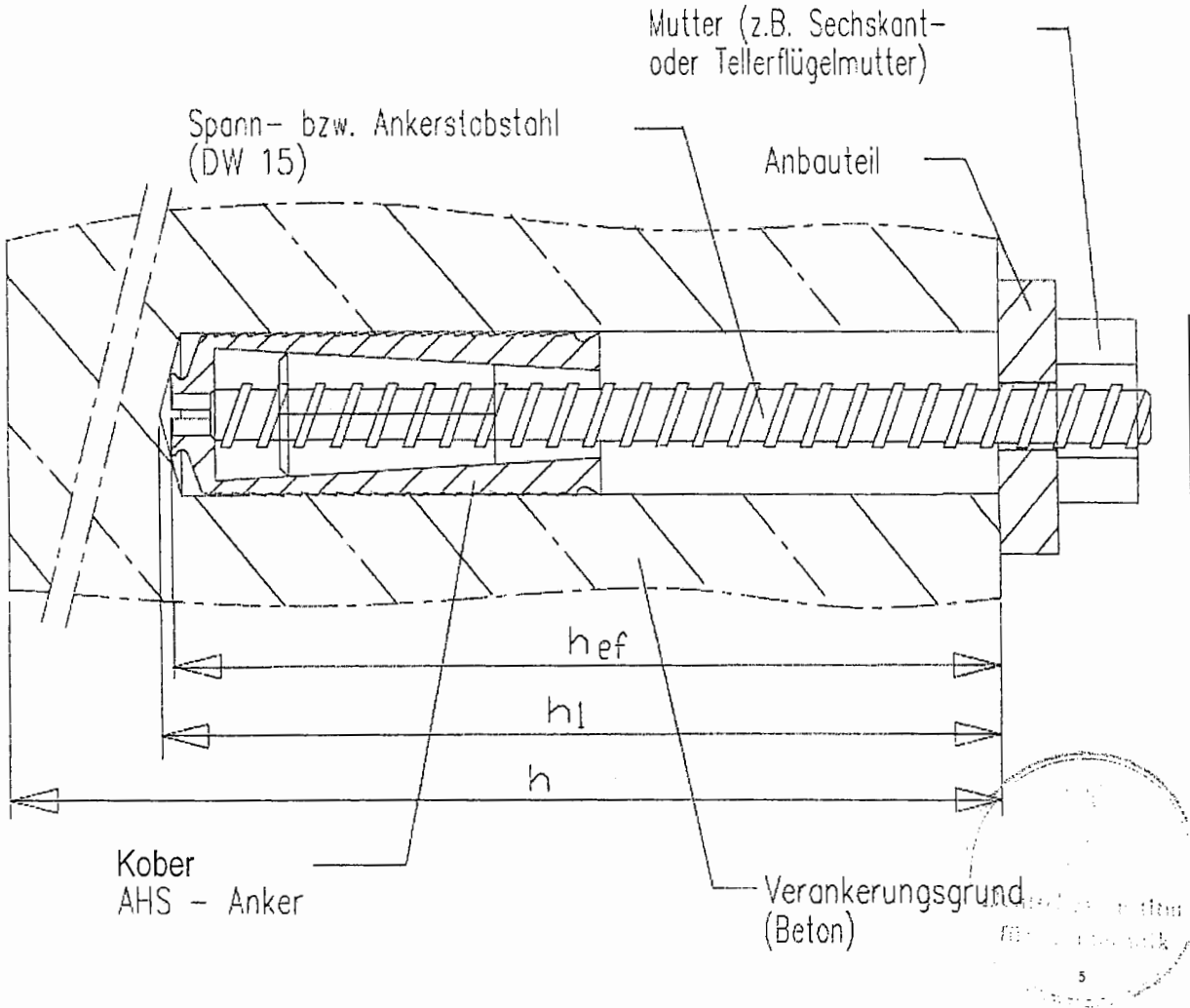
Beglaubigt



The image shows a circular stamp with a dotted border. Inside the stamp, the word 'Beglaubigt' is printed at the top. Below it, the name 'S. Keller' is written in a cursive, handwritten style. At the bottom of the stamp, there is a small number '5'. The stamp is partially overlapping the 'Feistel' text on the left.



# Einbauzustand



## Legende:

- $h_{ef}$  = effektive Verankerungstiefe
- $h_1$  = Bohrlochtiefe
- $h$  = Bauteildicke

Edgar Kober  
Hammerschmidtstraße 38  
45888 Gelsenkirchen

Telefon: (0209) 20 49 23

**Kober AHS-Anker**

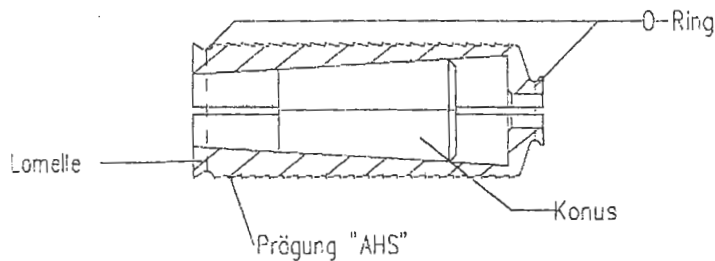
**Einbauzustand**

**Anlage 1**

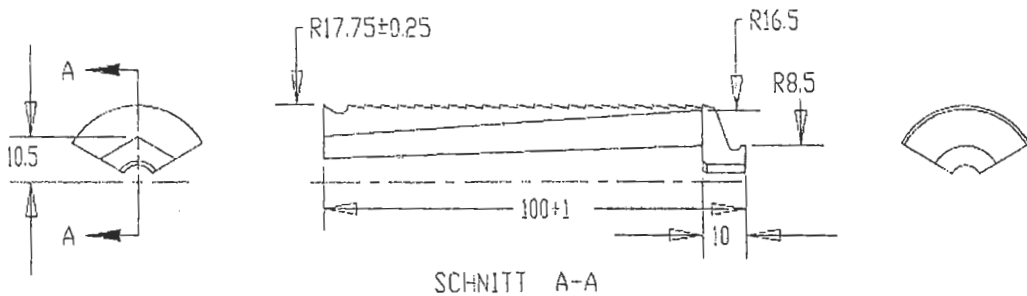
zur allgemeinen  
bauaufsichtlichen Zulassung

**Z-21.6-1778**

# Einzelteile und Abmessungen



## Lamelle:



## Konus:

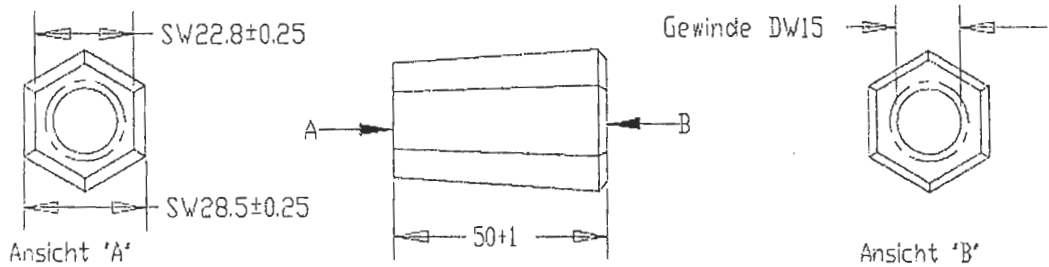


Tabelle 1: Werkstoffe

Bauteil	Werkstoff
Lamelle	Temperguss, Werkstoff-Nr. EN-GJMW-400-5 nach DIN EN 1562 $f_{yk} \geq 220 \text{ N/mm}^2$ $f_{uk} \geq 400 \text{ N/mm}^2$
Konus	Temperguss, Werkstoff-Nr. EN-GJMW-450-7 nach DIN EN 1562 $f_{yk} \geq 260 \text{ N/mm}^2$ $f_{uk} \geq 450 \text{ N/mm}^2$ galvanisch blau verzinkt
O-Ring	Kunststoff

Edgar Kober Hammerschmidtstraße 38 45888 Gelsenkirchen  Telefon: (0209) 20 49 23 Telefax: (0209) 20 49 23	<b>Kober AHS-Anker</b>	<b>Anlage 2</b> zur allgemeinen bauaufsichtlichen Zulassung <b>Z-21.6-1778</b> vom: 18. August 2009
	Einzelteile, Abmessungen, Werkstoffe	

**Tabelle 2:** Montagekennwerte

Kober AHS-Anker				
Bohrerinnendurchmesser	$d$	=	[mm]	37
Bohrerschneidendurchmesser	$d_{cut}$	≤	[mm]	37,70
Bohrlochtiefe	$h_1$	=	[mm]	205   305
Durchmesser des Durchgangsloch im Anbauteil	$d_f$	=	[mm]	17
effektive Verankerungstiefe	$h_{ef}$	=	[mm]	200   300
Vorspannkraft	$N_{Inst}$	=	[kN]	80

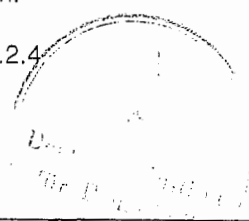
**Tabelle 3:** Charakteristische Kennwerte für die Tragfähigkeit bei Zugbeanspruchung (Betonausbruch) für Beton ≥ C20/25 bzw. B 25 und C50/60

Kober AHS-Anker		ungerissener Beton <sup>(3)</sup>	gerissener Beton <sup>(3)</sup>	
effektive Verankerungstiefe	$h_{ef}$ <sup>(1)</sup> [mm]	200	200	300
• für Randabstand	$c$ ≥ <sup>(2)</sup> [mm]	300	300	450
charakteristische Zugtragfähigkeit für Beton	$N_{Rk,c}$ [kN]			
- ≥ C20/25 bzw. B 25:		143	102	187
- C50/60:		221	158	290
• für Mindestrandabstand	$c_{min}$ = <sup>(2)</sup> [mm]	200	200	300
charakteristische Zugtragfähigkeit für Beton	$N_{Rk,c}$ [kN]			
- ≥ C20/25 bzw. B 25:		107	77	140
- C50/60:		166	118	217
zugehöriger Teilsicherheitsbeiwert	$\gamma_{Mc}$ [-]	1,5		

(1) Für die Definition von  $h_{ef}$  siehe Anlage 1.

(2) Der Randabstand  $c$  darf nur in eine Richtung bis auf  $c_{min}$  reduziert werden.  
Für Randabstände  $c_{min} \leq c_{vorh} < c$  darf  $N_{Rk,c}$  geradlinig interpoliert werden.

(3) Für die Definition von gerissenem und ungerissenem Beton siehe Abschnitt 3.2.4.



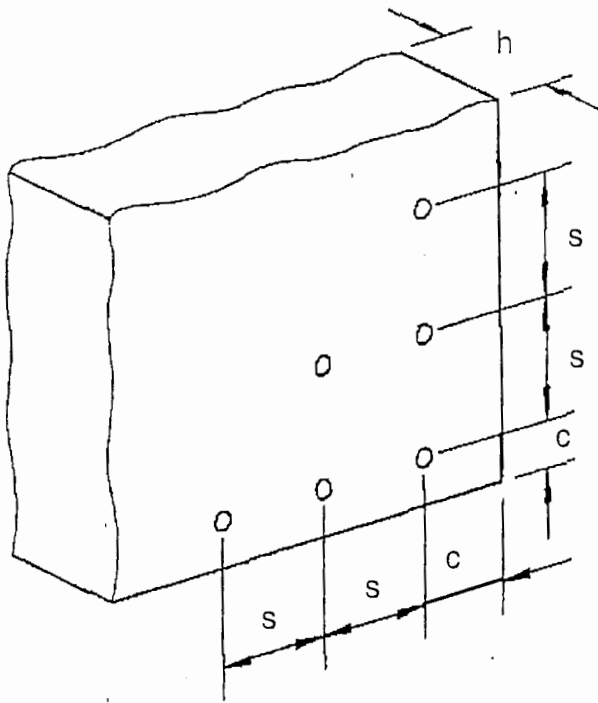
Edgar Kober Hammerschmidtstraße 38 45888 Gelsenkirchen  Telefon: (0209) 20 49 23 Telefax: (0209) 20 49 23	<b>Kober AHS-Anker</b>	<b>Anlage 3</b> zur allgemeinen bauaufsichtlichen Zulassung <b>Z-21.6-1778</b> vom: 18. August 2009
	<b>Montagekennwerte,                  charakteristische                  Zugtragfähigkeiten</b>	

**Tabelle 4:** Mindestwerte für Bauteildicke, Achs- und Randabstände

Kober AHS-Anker				
effektive Verankerungstiefe	$h_{ef}$	=	[mm]	200      300
Mindestbauteildicke	$h_{min}$	=	[mm]	300      450
Mindestachsabstand	$s_{min}$	=	[mm]	600      900
Randabstände	$c$	≥	[mm]	300      450
	$c_{min}^{(1)}$	=	[mm]	200      300

(1) Der Randabstand  $c$  darf nur in eine Richtung bis auf  $c_{min}$  reduziert werden.

**Anordnung**



**Tabelle 5:** Verschiebungen

Kober AHS-Anker			für N = 57 kN
Verschiebung unter Kurzzeitbelastung	$\delta_{N0}$	[mm]	2,5
Verschiebung unter Dauerlast	$\delta_{N\infty}$	[mm]	4,5

Edgar Kober  
 Hammerschmidtstraße 38  
 45888 Gelsenkirchen

Telefon: (0209) 20 49 23  
 Telefax: (0209) 20 49 23

**Kober AHS-Anker**

**Mindestwerte für Bauteildicke, Achs- und Randabstände, Verschiebungen**

**Anlage 4**

zur allgemeinen bauaufsichtlichen Zulassung

**Z-21.6-1778**

vom: 18. August 2009