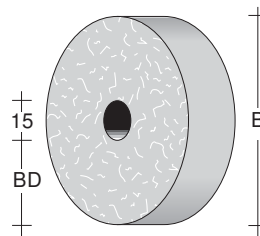


BEWEHRUNGSZUBEHÖR

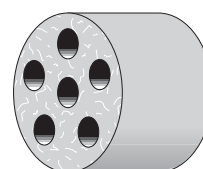
SCHLITZWAND-ABSTANDHALTER

Rolle // mit 15 mm Loch // Faserbeton

Art-Nr.	Typ	BD mm	B mm	L mm	Stck/ Sack	Stck/ Gibo	Gewicht kg/%Stck
22155	Rolle 20	20	55	20	250	5.000	10,00
22156	Rolle 25	25	65	20	200	4.000	13,60
22157	Rolle 30	30	75	20	125	2.500	17,50
22158	Rolle 35	35	85	20	100	2.000	21,00
22159	Rolle 40	40	95	25	75	1.500	26,00
22160	Rolle 45	45	105	22	60	1.200	34,70
22161	Rolle 50	50	115	25	50	1.000	46,90
22162	Rolle 55	55	125	25	40	800	54,00
22163	Rolle 60	60	135	25	30	600	59,30
221641	Rolle 65	65	145	30	25	500	77,10
221641	Rolle 70	70	155	30	20	400	83,00
221642	Rolle 80	80	175	30	15	300	94,90



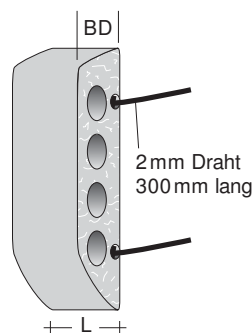
auch für
Schlitzwände



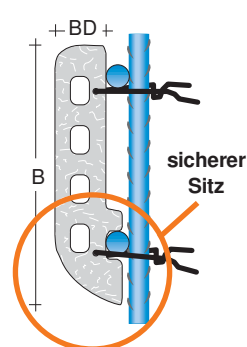
aus Gewichtsgründen ab Ø 100 mm
mit zusätzlichen Löchern

Board // für Schlitzwandbewehrung // Faserbeton

Art-Nr.	Typ	BD mm	B mm	L mm	Stck/ Pal.	Gewicht kg/Stck
22603	Board 60	60	250	100	450	3,50
22604	Board 70	70	250	100	420	4,00
22605	Board 80	80	250	100	290	5,10
22606	Board 90	90	250	100	240	6,30
22607	Board 100	100	250	100	180	7,30
22608	Board--K (Kralle) +15% Zuschlag					
22609	Board Sondergrößen					



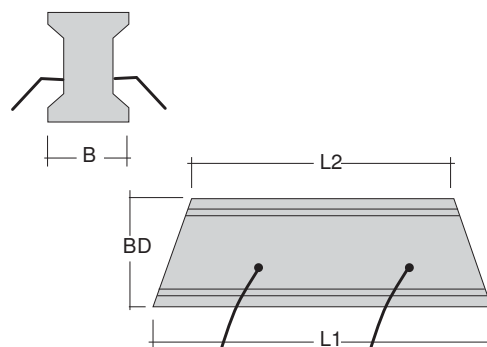
Board



Board K (Kralle)

Board Sonderabmessungen

Abmessungen					
Pos-Nr.	L1 mm	L2 mm	BD mm	B mm	Bedarf Stück



Die Sonderboards werden mit zwei Bindedrähten
Ø 2 mm, Länge 350 mm schwarz geliefert.
Optional können auch verzinkte Drähte in anderen
Ø geliefert werden.