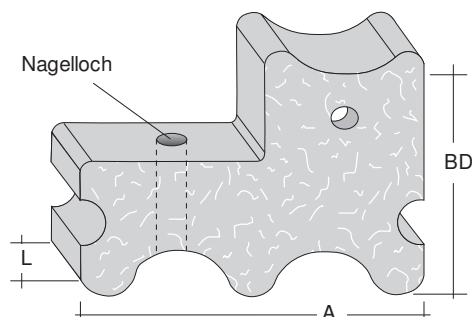


# BEWEHRUNG SZUBEHÖR

## EINZEL-ABSTANDHALTER

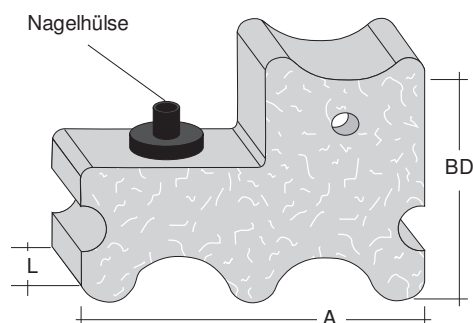
**Montage-Bipo** // ohne Draht // mit Bohrloch // Faserbeton

Art-Nr.	Typ	BD mm	A mm	L mm	Stck/ Sack	Stck/ Pal.	Gewicht kg/%Stck
22033	M-Bipo 30 oD	30	75	35	160	4.480	14,90
22034	M-Bipo 40 oD	40	75	35	160	4.480	18,00
22036	M-Bipo 50 oD	50	75	35	140	3.920	20,10
22038	M-Bipo 60 oD	60	75	35	130	3.640	22,00
22037	M-Bipo 70 oD	70	75	35	125	3.500	23,90
22035	M-Bipo 80 oD	80	90	35	90	2.520	30,00
22030	M-Bipo 90 oD	90	90	35	80	2.240	35,10
22039	M-Bipo 100 oD	100	90	35	70	1.960	39,90
12644	Zuschlag mit Draht						



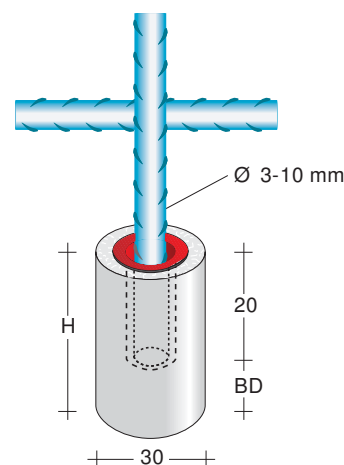
**Montage-Bipo** // ohne Draht // mit Nagelhülse // Faserbeton

Art-Nr.	Typ	BD mm	A mm	L mm	Stck/ Sack	Stck/ Pal.	Gewicht kg/%Stck
220331	M-Bipo 30 oD NH	30	75	35	160	4.480	14,90
220341	M-Bipo 40 oD NH	40	75	35	160	4.480	18,00
220361	M-Bipo 50 oD NH	50	75	35	140	3.920	20,10
220381	M-Bipo 60 oD NH	60	75	35	130	3.640	22,00
220371	M-Bipo 70 oD NH	70	75	35	125	3.500	23,90
220351	M-Bipo 80 oD NH	80	90	35	90	2.520	30,00
220301	M-Bipo 90 oD NH	90	90	35	80	2.240	35,10
220391	M-Bipo 100 oD NH	100	90	35	70	1.960	39,90
12644	Zuschlag mit Draht						



**BWA** // Bewehrungsaufständerung // Faserbeton

Art-Nr.	Typ	BD mm	H mm	Stck/ Sack	Stck/ Gibo	Gewicht kg/%Stck
22610	BWA 20	20	40	500	12.000	7,00
22611	BWA 25	25	45	500	12.000	7,90
22612	BWA 30	30	50	500	10.000	8,80
22613	BWA 35	35	55	400	8.000	9,60
22614	BWA 40	40	60	400	8.000	10,50
22615	BWA 45	45	65	250	6.000	11,40
22616	BWA 50	50	70	250	6.000	12,30
22617	Sondergrößen					



Rundprofil Ø 30 mm (Standard)  
Auch in anderen Ø lieferbar, siehe auch Seite 85

- schnelle und leichte Montage
- absolut kipp sicher
- sehr hohe Lastaufnahme