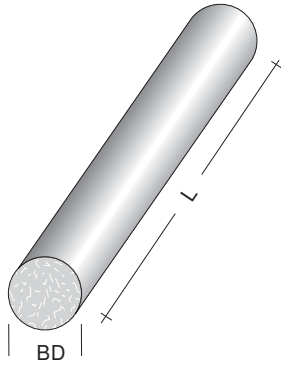


# BEWEHRUNG SZUBEHÖR

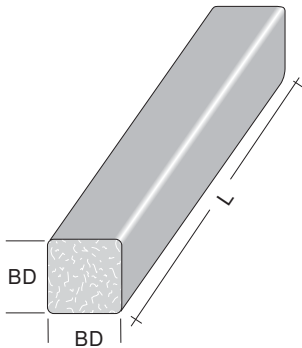
## FLÄCHEN-ABSTANDHALTER

Rund // Rundprofil // Länge 1,20 m // Faserbeton



Art-Nr.	Typ	BD mm	L mm	m/ Pal.	Gewicht kg/m
22619	Rund 20, L = 1,20 m	20	1200	1.299,60	0,80
22620	Rund 25, L = 1,20 m	25	1200	1.000,80	1,10
22622	Rund 30, L = 1,20 m	30	1200	702,00	1,60
22624	Rund 35, L = 1,20 m	35	1200	702,00	2,10
22625	Rund 40, L = 1,20 m	40	1200	432,00	2,60
22626	Rund 50, L = 1,20 m	50	1200	270,00	3,90
22627	Rund 60, L = 1,20 m	60	1200	200,40	5,70
22628	Rund 70, L = 1,20 m	70	1200	180,00	7,90
22629	Rund 80, L = 1,20 m	80	1200	99,60	10,10
22630	Rund 90, L = 1,20 m	90	1200	80,40	13,00
22631	Rund 100, L = 1,20 m	100	1200	60,00	15,70

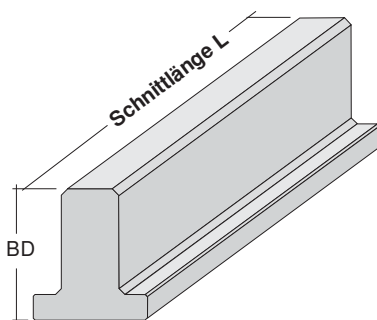
Vierkant // Vierkantprofil // Länge 1,20 m // Faserbeton



für besonders  
schwere Bewehrung

Art-Nr.	Typ	BD mm	L mm	m/ Pal.	Gewicht kg/m
22379	Vierkant 20, L = 1,20 m	20	1200	2.499,60	0,80
22380	Vierkant 25, L = 1,20 m	25	1200	1.599,60	1,25
22381	Vierkant 30, L = 1,20 m	30	1200	1.111,20	1,80
22382	Vierkant 35, L = 1,20 m	35	1200	816,00	2,50
22383	Vierkant 40, L = 1,20 m	40	1200	655,20	3,10
22384	Vierkant 45, L = 1,20 m	45	1200	488,40	4,10
22385	Vierkant 50, L = 1,20 m	50	1200	399,60	5,00
223871	Vierkant 55, L = 1,20 m	55	1200	327,60	6,10
22386	Vierkant 60, L = 1,20 m	60	1200	277,20	7,60
22387	Vierkant 70, L = 1,20 m	70	1200	204,00	9,80
22388	Vierkant 80, L = 1,20 m	80	1200	156,00	12,80
22389	Vierkant 90, L = 1,20 m	90	1200	123,60	16,30
22390	Vierkant 100, L = 1,20 m	100	1200	100,80	20,00

T-Profil // Länge 120 cm // Faserbeton



Art-Nr.	Typ	BD mm	L mm	m/ Pal.	Gewicht kg/%Stck
12896	T-Profil 30	30	1200	1.333,2	0,77
12897	T-Profil 35	35	1200	926,4	0,84
12898	T-Profil 40	40	1200	680,4	1,26
12899	T-Profil 45	45	1200	546,0	1,42
12900	T-Profil 50	50	1200	408,0	1,70
12901	T-Profil 55	55	1200	336,0	2,00
12902	T-Profil 60	60	1200	273,6	2,50