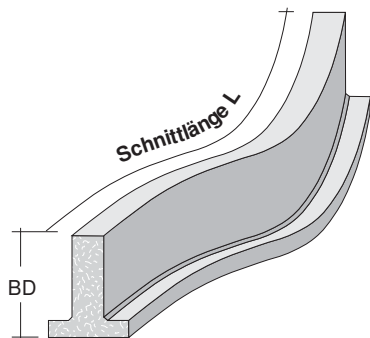


BEWEHRUNGSZUBEHÖR

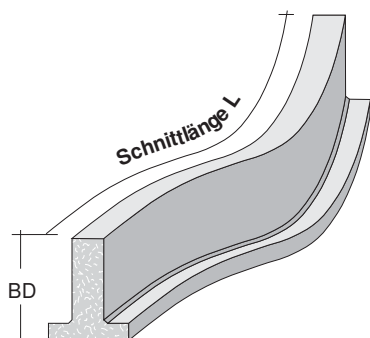
FLÄCHEN-ABSTANDHALTER

T-Aal // Länge 80 cm // Faserbeton



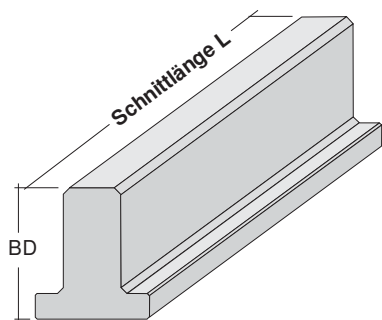
Art-Nr.	Typ	BD mm	L mm	Stck/ Pal.	Gewicht kg/%Stck
12922	T-Aal 30/80	30	800	1.750	50,90
12923	T-Aal 35/80	35	800	1.380	62,00
12924	T-Aal 40/80	40	800	1.000	84,10
12925	T-Aal 45/80	45	800	1.000	93,90
12926	T-Aal 50/80	50	800	800	113,00
12927	T-Aal 55/80	55	800	700	134,90
12928	T-Aal 60/80	60	800	600	165,00

T-Aal // Länge 100 cm // Faserbeton



Art-Nr.	Typ	BD mm	L mm	Stck/ Pal.	Gewicht kg/%Stck
12929	T-Aal 30/100	30	1000	1.750	64,00
12930	T-Aal 35/100	35	1000	1.380	77,90
12931	T-Aal 40/100	40	1000	1.000	105,10
12932	T-Aal 45/100	45	1000	1.000	118,00
12933	T-Aal 50/100	50	1000	800	140,90
12934	T-Aal 55/100	55	1000	700	169,00
12935	T-Aal 60/100	60	1000	600	205,90

T-Profil // Länge 120 cm // Faserbeton



Art-Nr.	Typ	BD mm	L mm	m/ Pal.	Gewicht kg/%Stck
12896	T-Profil 30	30	1200	1.333,2	0,77
12897	T-Profil 35	35	1200	926,4	0,84
12898	T-Profil 40	40	1200	680,4	1,26
12899	T-Profil 45	45	1200	546,0	1,42
12900	T-Profil 50	50	1200	408,0	1,70
12901	T-Profil 55	55	1200	336,0	2,00
12902	T-Profil 60	60	1200	273,6	2,50